

DOKUMENTACJA TECHNICZNO-EKSPLOATACYJNA

INSTRUKCJA MONTAŻU,

OBSŁUGI I BEZPIECZNEGO UŻYTKOWANIA

- 11. Markizy
- 11.13 Markiza boczna **BORA**



NAZWA WYROBU:

- ZASŁONA PRZECIWSŁONECZNA
MARKIZA BOCZNA BORA

OZNACZENIE PRODUCENTA WYROBU:

- Nazwa producenta:
SELT Sp. z o. o.
- Siedziba producenta:
45- 449 Opole, ul. Wschodnia 23A
- Dane teleadresowe:
Tel: +48 77 553 21 00 (sekretariat)
Fax: +48 77 553 22 00
- Strona internetowa:
www.selt.com
- Adres poczty internetowej:
selt@selt.com

OZNACZENIE BEZPIECZEŃSTWA WYROBU:

Wyrób spełnia wymagania bezpieczeństwa CE.

NINIEJSZA DOKUMENTACJA TECHNICZNO-EKSPLOATACYJNA:

- jest ważna od dnia: 19 marca 2021 r.
- obowiązuje dla wersji wyrobów oznaczonych powyżej.

SPIS TREŚCI

1	Wstęp.....	4
1.1	Wskazówki bezpieczeństwa wyrobu	4
1.2	Objaśnienie symboli i znaków	4
1.3	Terminy i definicje.....	5
1.4	Przedmiot, przeznaczenie i zawartość dokumentacji	5
2	Informacja techniczna wyrobu	6
2.1	Parametry techniczne	6
2.2	Charakterystyka wyrobu	6
2.3	Budowa markizy Italia poręczowa	6
3	Transport i składowanie towaru	9
3.1	Kompletność oraz stan jakościowy dostawy	9
3.2	Ogólne warunki transportu i składowania wyrobu	9
3.3	Opisy, które obligatoryjnie muszą być umieszczone na opakowaniu produktu.....	9
4	Montaż wyrobu.....	10
4.1	Wymagania dotyczące bezpiecznego montażu wyrobu na wysokości	10
4.2	Przygotowanie do montażu	10
4.3	Ogólne wytyczne do montażu wyrobu.....	11
4.4	Narzędzia montażowe.....	11
4.5	Montaż.....	11
4.6	Napęd ręczny	17
5	Obsługa systemu i bezpieczeństwo wyrobu	20
5.1	Ogólne wymagania bhp	20
5.2	Wymogi bezpieczeństwa związane ze szczególnymi warunkami i miejscami użytkowania wyrobu	20
5.3	Bezpieczeństwo obsługi	20
5.4	Kontrola bezpiecznego użytkowania wyrobu.....	21
6	Użytkowanie i konserwacja wyrobu	22
6.1	Użytkowanie wyrobu zgodnie z przeznaczeniem.....	22
6.2	Instrukcja dla osób nie będących fachowcami.....	22
6.3	Przeglądy techniczne, konserwacje i naprawy	22
6.4	Użytkowanie tkanin markizowych	23
7	Ogólne warunki gwarancji	26
7.1	Wyłączenia z gwarancji	26
8	Reklamacja / usterki techniczne	27
8.1	Reklamacje.....	27
8.2	Usterki techniczne.....	27
9	Demontaż / utylizacja / likwidacja wyrobu	28
10	Oznakowanie i etykietowanie znakiem CE wyrobu.....	29
10.1	Zgodność wyrobu z normą CE	29
10.2	Informacje towarzyszące oznakowaniu CE.....	29

1 WSTĘP**1.1 WSKAZÓWKI BEZPIECZEŃSTWA WYROBU**

Wyrób został wykonany zgodnie z najnowszą wiedzą techniczną w dziedzinie konstruowania oraz technologii wytwarzania i spełnia wymogi bezpieczeństwa zgodnie z poniższymi normami.






Bezpieczną konstrukcję wyrobu uzyskano dzięki:

Lp.	Przedmiot	Europejska Podstawa Prawna	Polska Podstawa Prawna
1	Zasłony zewnętrzne. Wymagania eksploatacyjne łącznie z bezpieczeństwem	EN 13561:2015	PN-EN 13561:2015
2	Wyroby budowlane (CPR)	Rozporządzenie 305/2011 Parlamentu Europejskiego i Rady	Ustawa z dnia 16.04.2004 o wyrobach budowlanych (Dz. U. 2004 nr 92 poz. 881) z późniejszymi zmianami (Dz.U.2016.1570; Dz.U.2015.1165; Dz.U.2016.542)

Dokumenty powiązane: Deklaracja Właściwości Użytkowych.

1.2 OBJAŚNIENIE SYMBOLI I ZNAKÓW

Poniższe symbole (piktogramy) oznaczają szczególnie ważne informacje na temat zagrożeń i bezpieczeństwa.

Piktogram	Znaczenie piktogramu	Informacja
	INFORMACJA	Przed użytkowaniem wyrobu należy przeczytać instrukcję obsługi Przestrzeganie instrukcji obsługi jest warunkiem: - bezawaryjnej eksploatacji wyrobu, - realizacji roszczeń z tytułu wad. Dla bezpieczeństwa osób zachować instrukcję.
	INFORMACJA	Brak szkodliwych lub niebezpiecznych konsekwencji dla ludzi lub obiektów.
	UWAGA !	Sytuacja mogąca spowodować uszkodzenie produktu lub inne uszkodzenia. Brak zagrożenia dla ludzi.
	OSTRZEŻENIE !	Ryzyko niebezpieczeństwa
	NIEBEZPIECZEŃSTWO !	Ten symbol oznacza wszystkie informacje na temat bezpieczeństwa, których nieprzestrzeganie stwarza zagrożenie dla życia lub zdrowia osób. Zagrożenie zdrowia lub życia. Ryzyko: niebezpieczeństwo poważnego obrażenia lub śmierci. Niebezpieczna operacja mogąca spowodować obrażenia lub uszkodzenia produktu.

1.3 TERMINY I DEFINICJE

Użyte w w niniejszej dokumentacji terminy i definicje oznaczają:

MARKIZA BOCZNA: produkt przeciwsłoneczny mocowany na zewnątrz budynku, pionowo w stosunku do podłoża z bocznym systemem wyciągania poszycia. Używana jest również jako osłona odgradzająca część tarasu lub powierzchni użytkowej.

TKANINA MARKIZOWA: część wyrobu, nie tylko służy do ochrony przed słońcem, lecz również spełnia rolę elementu dekoracyjnego. Wykonana na bazie wysokogatunkowych materiałów, wprawiana w ruch z użyciem mechanizmu sterującego ręcznego, zapewniająca spełnienie przez wyrób jego funkcji.

1.4 PRZEDMIOT, PRZEZNACZENIE I ZAWARTOŚĆ DOKUMENTACJI

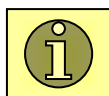
Przedmiotem niniejszej dokumentacji są wyroby produkowane przez **SELT Sp. z o.o.**

Dokumentacja dotyczy wszystkich typów markizy bocznej BORA.



Instrukcję obsługi i bezpiecznego użytkowania należy przekazać użytkownikowi końcowemu.

WAŻNA INSTRUKCJA DOTYCZĄCA BEZPIECZEŃSTWA
OSTRZEŻENIE – POSTĘPOWANIE WEDŁUG NINIEJSZEJ INSTRUKCJI JEST ISTOTNE
DLA BEZPIECZEŃSTWA OSÓB
ZACHOWAJ TĘ INSTRUKCJĘ



Dokumentacja jest ważna łącznie z informacjami dotyczącymi konkretnego wyrobu dostępnymi na stronie internetowej www.selt.com

Dokumentacja zawiera:

- Ważne zalecenia dla montażu, użytkowania i konserwacji wyrobu.
- Ważne zalecenia dla transportu i składowania.
- Wskazówki, których przestrzeganie pozwoli na wieloletnią i bezawaryjną eksploatację wyrobu.

SELT nie będzie ponosić odpowiedzialności za szkody wynikające z nieprzestrzegania zaleceń zawartych w niniejszej dokumentacji.

W celu dalszego ulepszania wyrobu SELT zastrzega sobie prawo wprowadzania zmian, które przy utrzymaniu istotnych parametrów technicznych zostaną uznane za celowe dla podwyższenia jakości obsługi wyrobu i bezpieczeństwa użytkowania.

Prawa autorskie do niniejszej dokumentacji pozostają w posiadaniu firmy SELT Sp. z o.o. z siedzibą w Opolu. Bez zezwolenia dokumentacji nie wolno wykorzystywać, tak w części jak i w całości, na potrzeby działalności konkurencyjnej lub udostępniać jej osobom trzecim.

2 INFORMACJA TECHNICZNA WYROBU

Specyfikacja techniczna wyrobu dostępna po zalogowaniu na stronie internetowej www.selt.com

2.1 PARAMETRY TECHNICZNE

MARKIZA BOCZNA BORA	
Wysięg:	do 4 m
Wysięg maksymalny	4 m
Wysokość minimalna	1,1 m
Wysokość maksymalna	2 m
Średnica rury nawojowej	70 mm
Napęd ręczny	Sprężyna lewo- lub prawoskrętna
Kolor konstrukcji	(lakier proszkowy) Biały, beż, brąz, grafit strukturalny, srebrny
Tkanina	Markizowa ok. 150 wzorów
Zastosowanie	Zewnętrzne
Montaż w miejscu	Ściana, trwałe mocowanie do podłoża

Tolerancja wymiarów szerokości markizy wynosi $\pm 2\text{cm}$

Ze względów technologicznych dopuszczalne są różnice w odcieniach kolorów, które nie mogą być podstawą do składania reklamacji

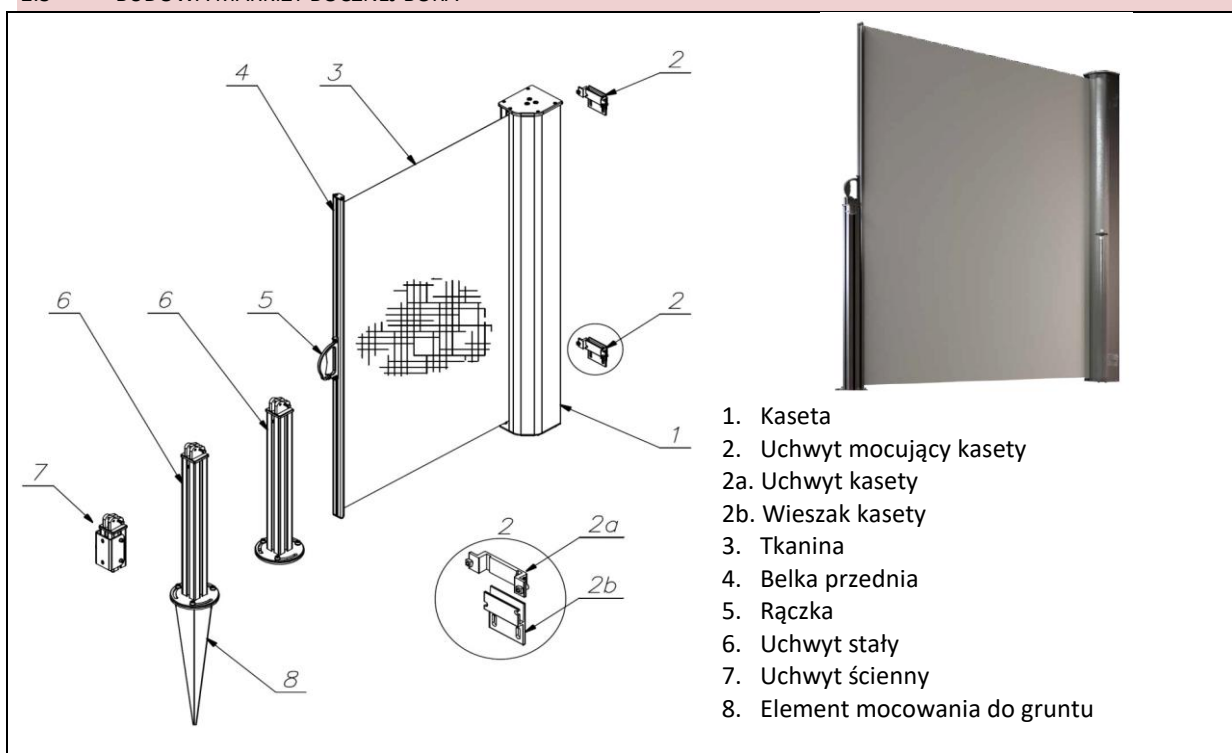
2.2 CHARAKTERYSTYKA WYROBU

Wyroby produkowane przez SELT posiadają doskonałe parametry techniczne i użytkowe.

Charakteryzują się one następującymi właściwościami:

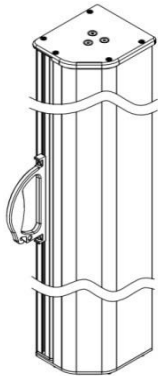
- Stanowią znakomitą ochronę przeciwśłoneczną powierzchni takich jak tarasy, balkony,
- Stosowana jest również jako osłona odgradzająca część powierzchni,
- Chronią przed intensywnym promieniowaniem słonecznym.
- Stanowią estetyczne, trwałe i wytrzymałe konstrukcje.
- Dzięki prostej konstrukcji i solidności wykonania znajdują zastosowanie na powierzchniach komercyjnych.
- Tkaniny markizowe produkowane na bazie wysokogatunkowych materiałów, pokryte impregnatem stanowiącym barierę ochronną i zwiększającym odporność na zabrudzenia.

2.3 BUDOWA MARKIZY BOCZNEJ BORA

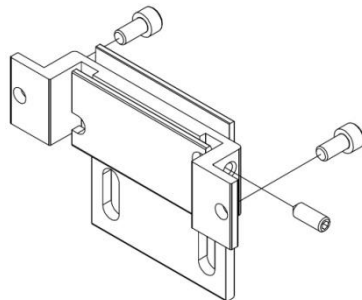


2.4 ELEMENTY MARKIZY BOCZNEJ

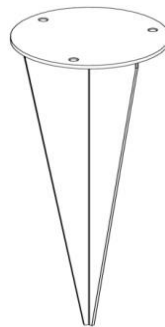
Kaseta (na rys. strona mocowania napędu- lewa)



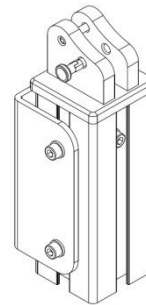
Uchwyt mocujący kasety



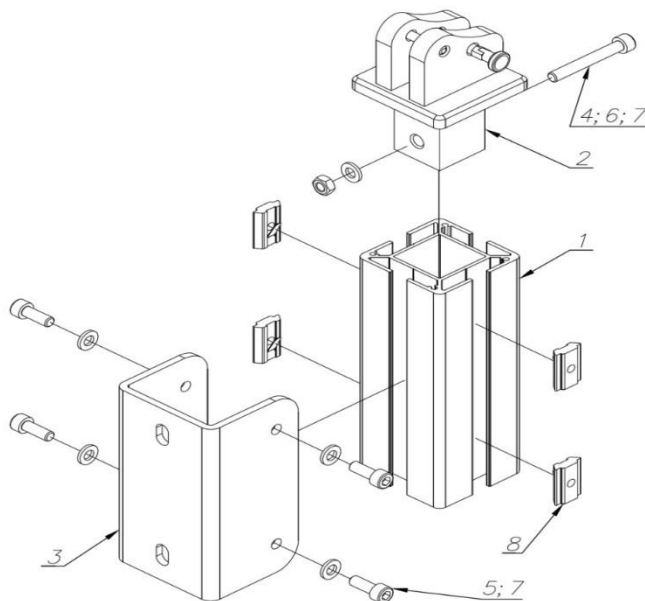
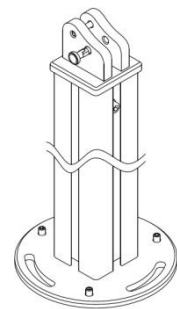
Mocowanie do podłoża naturalnego



Uchwyt ścienny



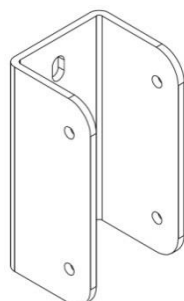
Uchwyt stały



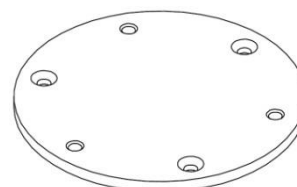
Elementy uchwytu ściennego

- 1) Słupek Windbreaker Bora L=150 mm - 1 szt.
- 2) Uchwyt rączki KPL - 1 szt.
- 3) Uchwyt ścienny stały - 1 szt.
- 4) Śruba M6x45 (DIN 912) - 1 szt.
- 5) Śruba M6x16 (DIN 912) - 4 szt.
- 6) Nakrętka M6 (DIN 934) - 1 szt.
- 7) Podkładka 6 (DIN 125-1A) - 6 szt.
- 8) Wkładka montażowa DSP M6 - 4 szt.

Uchwyt ścienny stały

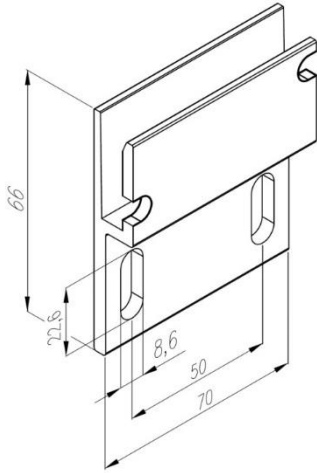


Płyta stopy stała

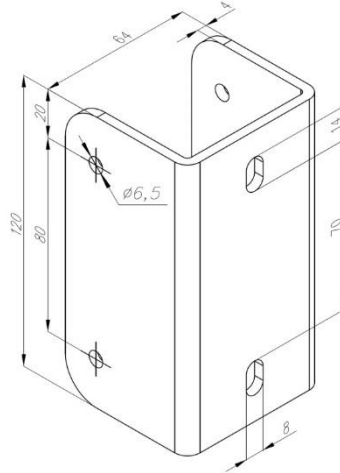


2.5 WYMIARY ELEMENTÓW MARKIZY BOCZNEJ

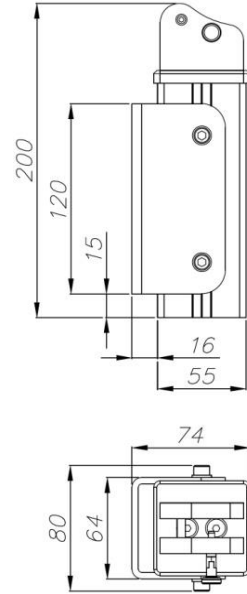
Wieszak kasety



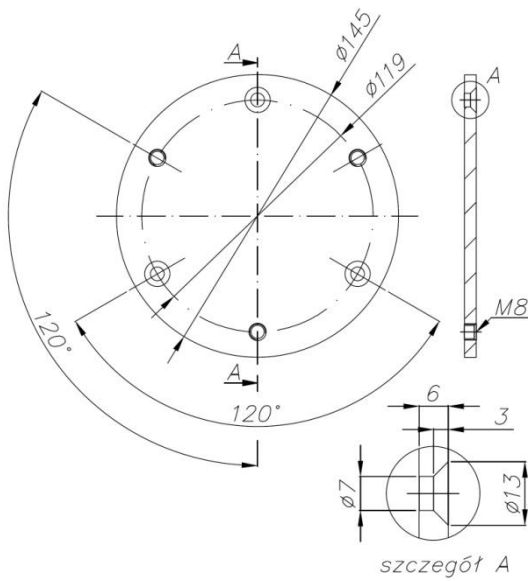
Uchwyt ścienny stały



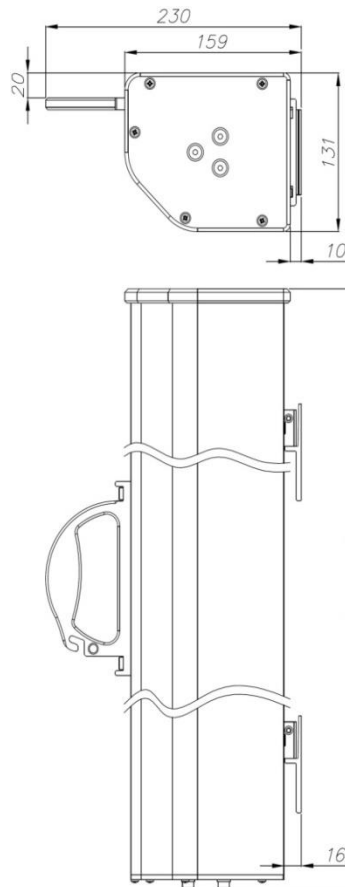
Uchwyt ścienny



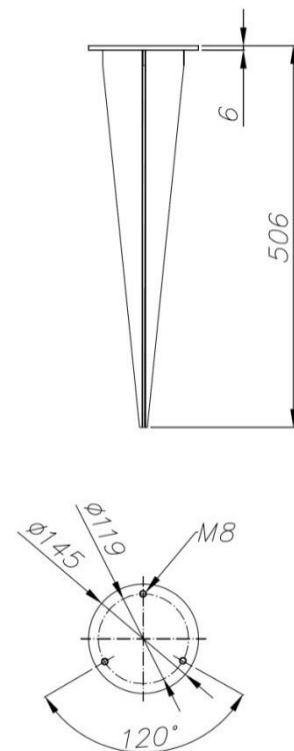
Płyta stopy stała



Kaseta



Mocowanie do podłoża naturalnego



3 TRANSPORT I SKŁADOWANIE TOWARU

3.1 KOMPLETNOŚĆ ORAZ STAN JAKOŚCIOWY DOSTAWY

Firma SELT Sp. z o. o. dokłada wszelkich starań, aby zapewnić zgodność towaru z zamówieniem. Sprawdzenie kompletności wyrobu należy jednak do Nabywcy i powinno odbywać się w momencie jego odbioru.

Niezgodności powinny być natychmiast zgłoszone kierowcy /magazynierowi/ brygadzie montażowej i zaznaczone w protokole odbioru lub na dokumencie WZ pod rygorem utraty roszczeń z tego tytułu.

Sprawdzenie jakości w zakresie wad jawnych należy do Nabywcy i powinno odbywać się w momencie odbioru towaru. Za wady jawne uważa się uszkodzenia mechaniczne, zarysowania, pęknięcia itp.

Niezgodności stanu ilościowego oraz ewentualne wymiany części obciążonych wadami jawnymi SELT Sp. z o. o. zobowiązuje się uzupełnić lub wymienić w możliwie najkrótszym okresie czasu.

3.2 OGÓLNE WARUNKI TRANSPORTU I SKŁADOWANIA WYROBU

Wykaz:

- Wyrób jest zapakowany fabrycznie w kartonowe opakowanie zabezpieczające przed jego uszkodzeniem podczas składowania, w trakcie transportu oraz w trakcie jego przemieszczania na miejsce ostatecznego montażu.
- Wyroby do transportu/składowania należy ustawiać zgodnie ze strzałkami znajdującymi się na opakowaniu wyrobu.
- Nie należy składować wyrobów w ilości warstw większej niż 2 z uwagi na możliwość zgniecenia opakowania co w konsekwencji może doprowadzić do trwałego uszkodzenia wyrobu.
- Wyroby ustawione na środkach transportu należy zabezpieczyć przed przemieszczaniem i uszkodzeniem w trakcie Transportu (np. przekładkami, pasami zabezpieczającymi, itp.).
- W trakcie transportu wyroby należy zabezpieczyć przed opadami deszczu lub śniegu.
- Miejsca składowania powinny być suche, przewiewne oraz zabezpieczone przed szkodliwym wpływem warunków atmosferycznych (słońce, deszcz itp.).
- W przypadku gdy masa wyrobu przekracza 25 kg jego przemieszczanie na miejsce ostatecznego montażu, musi być wykonywane przez co najmniej dwie osoby.

3.3 OPISY, KTÓRE OBLIGATORYJNIE MUSZĄ BYĆ UMIESZCZONE NA OPAKOWANIU PRODUKTU.



Przed zamontowaniem i użytkowaniem produktu należy dokładnie przeczytać dokumentację techniczną – eksploatacyjną dostępną na stronie www.selt.com/doc-pl

4 MONTAŻ WYROBU

W niniejszym rozdziale zawarte są ogólne wymagania dotyczące montażu wyrobu. Prawidłowy montaż jest warunkiem koniecznym dla sprawnego funkcjonowania wyrobu. SELT zaleca korzystanie z wyspecjalizowanych ekip montażowych, gwarantujących Nabywcy przeprowadzenie prawidłowego montażu.

Ogólne wymagania dotyczące bezpiecznego montażu

- Należy przestrzegać, ogólnych zasad sztuki budowlanej.
- Należy przestrzegać obowiązujących przepisów BHP, szczególnie dotyczących bezpieczeństwa pracy z urządzeniami elektrycznymi i pracy na wysokościach.
- Wyrób musi być zamocowany w sposób mechaniczny (pianki, kleje lub podobne materiały nie są dozwolone jako materiały mocujące).
- Wyrób należy mocować do trwałych elementów budynku (ściany, nadproża, konstrukcja stalowa, konstrukcja aluminiowa, stolarka okienna).
- Podstawa, do której przymocowane będą uchwyty wyrobu, powinna być konstrukcją pewną (beton, cegła, itp.).
- Nie wolno mocować wyrobu na elementach nie zapewniających odpowiedniej nośności.
- Montażu dokonuje się do równych, suchych powierzchni o odpowiedniej wytrzymałości, wykonanych zgodnie z ogólnymi zasadami sztuki budowlanej.
- W przypadku konstrukcji metalowych, połączonych ze sobą zgodnie z obowiązującymi zasadami dotyczącymi łączenia metali, montażu dokonuje się do materiałów o odpowiedniej grubości ścianek.
- Przed przystąpieniem do montażu należy odsunąć ze strefy montażu wszystkie niepotrzebne elementy.

Tabela informacyjna

Producent dopuszcza montaż wyrobu w następujących rodzajach podłoża (warstwa nośna muru):

- beton niezbrojony lub zbrojony klasy min. C20/25 niezarysowany,
- beton jw. z warstwą izolacji termicznej do 25 cm grubości,
- mur min. 24 cm z cegły pełnej Mz format NF o wytrzymałości min. 20 MPa i gęstości $>1,8 \text{ kg/dm}^3$ na zaprawie M2,5 do M9,
- mur min. 24 cm z bloczków silikatowych o wytrzymałości min. 10 MPa i gęstości $>2 \text{ kg/dm}^3$ na zaprawie M2,5 do M9
- mur min. 17,5 cm z bloczków silikatowych otworowanych o wytrzymałości min. 20 MPa i gęstości $>1,4 \text{ kg/dm}^3$ na zaprawie M2,5 do M9
- belki drewniane (ścienne/stropowe) klasy min. C24 bez spękań przy grubości min. 100 mm
- krokwie drewniane klasy min. C24 bez spękań przy grubości min. 70 mm
- mury z bloczków silikatowych (pełne lub drażnione) z warstwą izolacji termicznej – wymagana konsultacja z uprawnionym projektantem,
- mury z cegły pełnej z warstwą izolacji termicznej – wymagana konsultacja z uprawnionym projektantem,
- mur z pustaków ceramicznych szczelinowych bez docieplenia lub z warstwą izolacji termicznej– wymagana konsultacja z uprawnionym projektantem
- bloczki z betonu komórkowego – podłoże niezalecane.

Powyższe zestawienie podłoży ma charakter wyłącznie orientacyjny. Każdorazowa przydatność podłoża zależy od konkretnej lokalizacji oraz rozmiarów wyrobu i musi zostać dobrana przez uprawnionego konstruktora

4.1 WYMAGANIA DOTYCZĄCE BEZPIECZNEGO MONTAŻU WYROBU NA WYSOKOŚCI



Montaż wyrobu, poprzez konieczność wykonywania prac na wysokościach, należy do prac szczególnie niebezpiecznych gdyż stwarza szczególnie wysokie ryzyko powstania zagrożenia bezpieczeństwa i zdrowia ludzi a w szczególności upadku z wysokości.

Nabywca zobowiązany jest do przeprowadzenia procesu montażu zgodnie z aktualnie obowiązującymi dla danego kraju przepisami BHP. Opracowanie planu bezpieczeństwa i ochrony zdrowia podczas montażu należy do obowiązków Nabywcy. Podczas montażu Nabywca powinien stosować się do przepisów BHP związanych z pracami na wysokości, a w szczególności:

- bezpośredni nadzór nad ich wykonywaniem przez wyznaczone w tym celu osoby (np. kierownika robót, brygadzysty),
- odpowiednie środki zabezpieczające, przede wszystkim sprzęt chroniący przed upadkiem z wysokości,
- szczegółowy instruktaż pracowników wykonujących prace na wysokościach,
- konieczność stosowania: drabin z odpowiednimi certyfikatami jakości i bezpieczeństwa, rusztowań, klamer zabezpieczających, pomostów z odpowiednią wytrzymałością na przewidywane obciążenie.

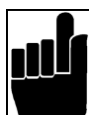
Prace na wysokości przy których wymagane jest stosowanie środków ochrony indywidualnej przed upadkiem z wysokości, muszą być wykonywane przez co najmniej 2 osoby.

4.2 PRZYGOTOWANIE DO MONTAŻU

- rozpakować wyrób i sprawdzić, czy są wszystkie elementy niezbędne do jego zamontowania,
- przed montażem należy sprawdzić, czy podłoże posiada wystarczającą nośność umożliwiającą bezpieczny montaż i eksploatację,
- przygotować zestaw potrzebnych narzędzi do samodzielnego montażu.

4.3 OGÓLNE WYTYCZNE DO MONTAŻU WYROBU

- wyrób należy chronić przed zabrudzeniem (np. zaprawą murarską, pianą montażową, silikonem) gdyż może to spowodować jego uszkodzenie,
- używanie do montażu substancji chemicznych zawierających składniki bitumiczne lub inne wchodzące w reakcję z elementami markizy jest niedopuszczalne,
- kasetę markizy bocznej należy mocować do ściany,
- uchwyt ścienny markizy bocznej należy mocować do ściany,
- uchwyt stały należy mocować do twardego podłoża (beton, cegła itp.),
- uchwyt stały z elementem mocowania do gruntu należy mocować do podłoża naturalnego.



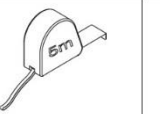
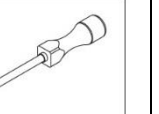
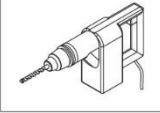

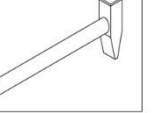


Markiza standardowo pakowana jest w folię pęcherzykową, w miejscach newralgicznych zabezpieczona pianką poliuretanową w folii biodegradowalnej, a całość zapakowana jest w wielowarstwowy karton w pozycji odpowiadającej markizie zamocowanej do ściany. Markiza może być przewożona wyłącznie w ten sposób. Inna forma transportu może skutkować przesunięciem w kasecie wsporników sprężystych i wystąpieniem ciemnych pasów na linii szwów poszycia.



Niewłaściwy montaż może przyczynić się do powstania niebezpiecznych sytuacji dla użytkownika.

4.4 NARZĘDZIA MONTAŻOWE

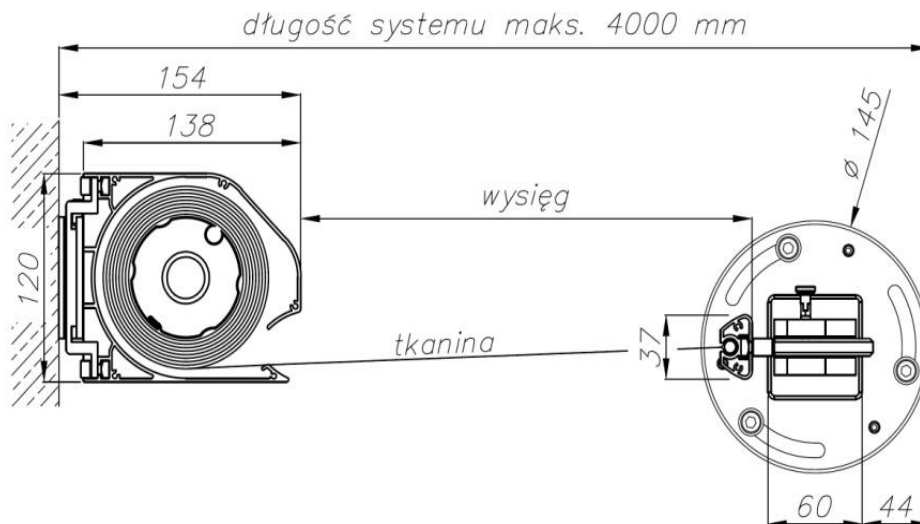
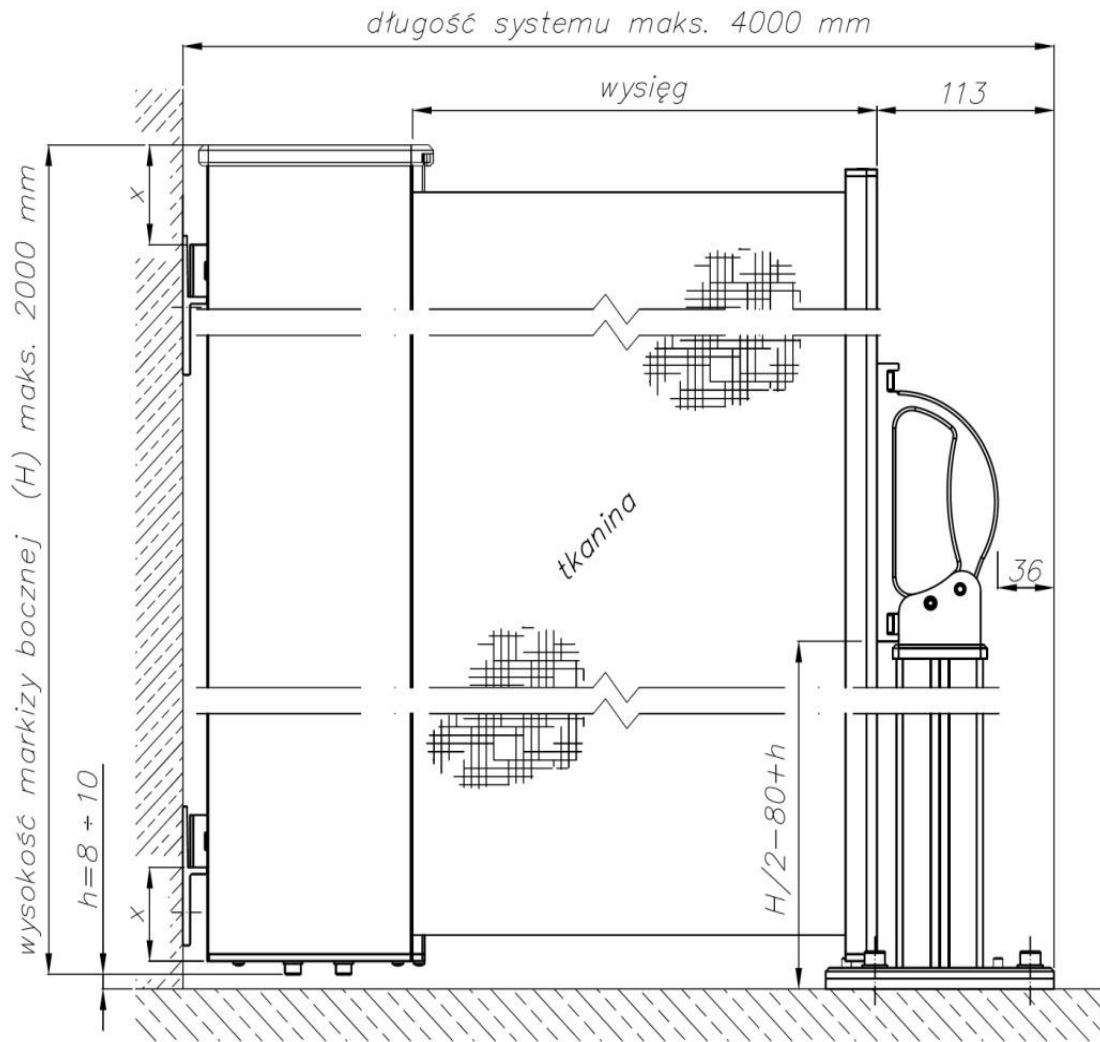
   	<p>wiertła wiertarka udarowa, wkrętak, młotek</p>	<p>miara, ołówek/pisak, poziomnica, klucze oczkowe/ klucze imbusowe, kotwy.</p>
  		

4.5 MOŻLIWOŚCI MONTAŻOWE MARKIZY BORA - UCHWYT ŚCIENNY I UCHWYTY STAŁE

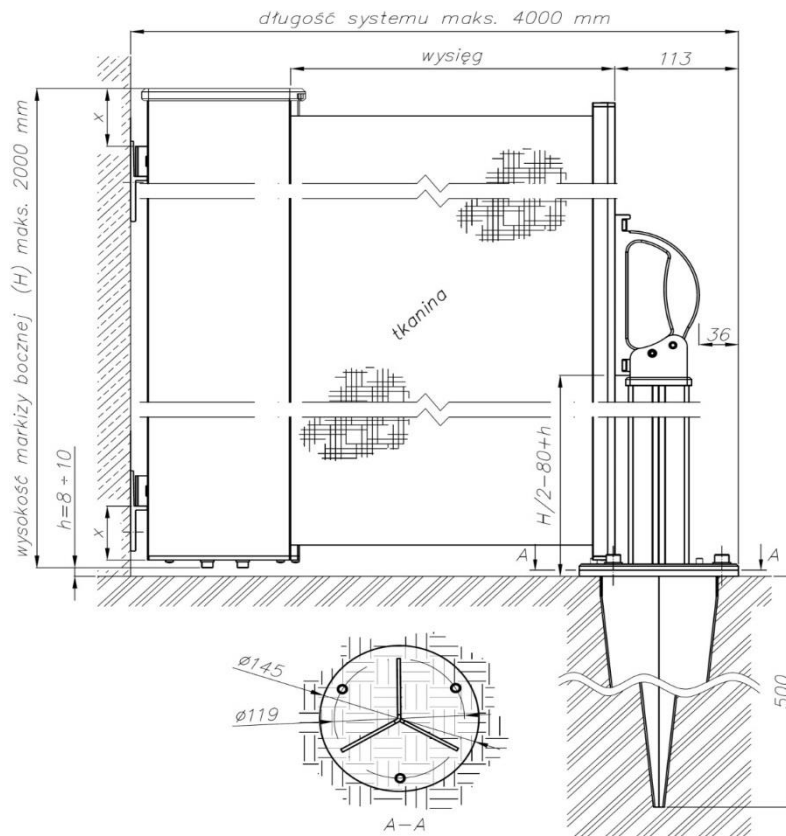
Markizę boczną Bora można mocować w trzech konfiguracjach, biorąc pod uwagę sposób mocowania uchwyty odpowiedzialnego za mocowanie z belką przednią:

- **uchwyt stały** - montaż uchwyty do twardego podłoża (np. beton) za pośrednictwem elementów: uchwyt stały + płyta stopy stała.
- **Uchwyt stały z elementem mocowania do podłoża naturalnego** - montaż uchwyty do miękkiego podłoża (gruntu) za pośrednictwem elementów: uchwyt stały + element mocowania do podłoża naturalnego
- **uchwyt ścienny** - montaż uchwyty do ściany

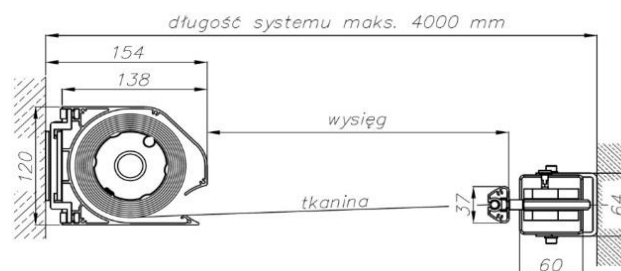
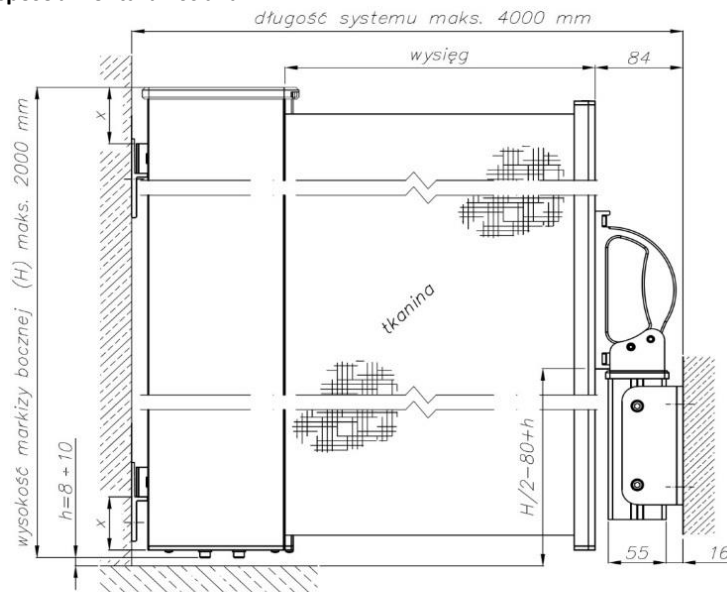
o Przykładowy sposób montażu - beton / fundament



○ Przykładowy sposób montażu - miękki grunt



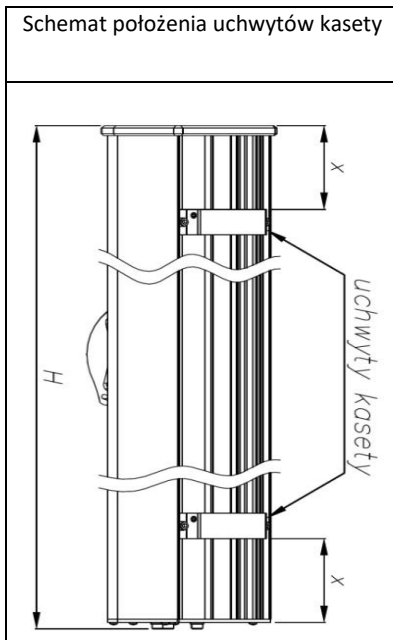
○ Przykładowy sposób montażu - ściana



4.6 WYTYCZNE MONTAŻU – UCHWYT KASETY I WIESZAK KASETY

• **Uchwyty kasety**

Po rozpakowaniu produktu należy zwrócić uwagę na zamocowane uchwyty kasety. Położenie tych uchwytów jest uzależnione od wysokości markizy.

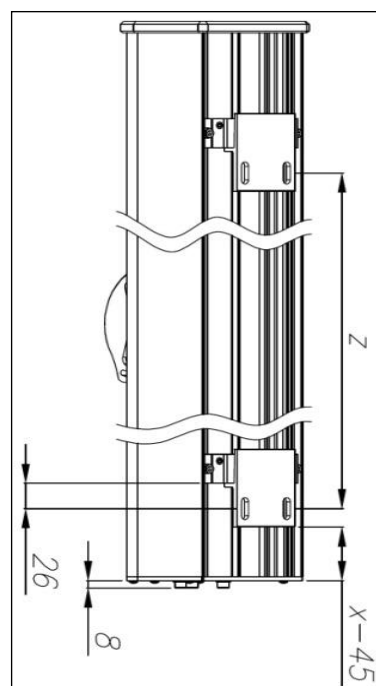


Wymiary położenia uchwytów kasety				
Całkowita wysokość markizy H [mm]	do 1300	1301 ÷ 1500	1501 ÷ 1800	1801 ÷ 2000
Położenie uchwytów odległość X [mm] od obu końców markizy	100	150	200	250

• **Wyznaczenie wymiarów pod wieszaki kasety**

Najprostszym sposobem wyznaczenia wysokości położenia otworów pod ściennie wieszaki kasety jest założenie ich na uchwyty kasety i odczytanie wymiaru, który na rys. poniżej przedstawiony jest, jako wymiar „Z”. Należy również zapamiętać o odpowiedniej odległości od podłoża.

Schemat położenia wieszaków ściennych



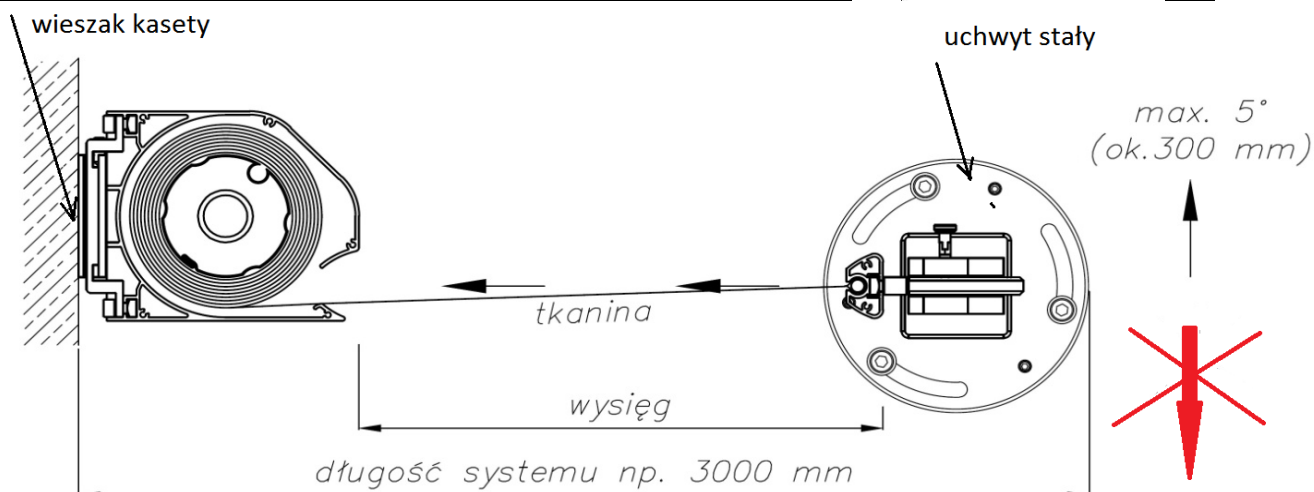
4.7 MONTAŻ MARKIZY BORA

Instrukcja montażu, obsługi i bezpiecznego użytkowania po zalogowaniu dostępna jest na stronie internetowej www.selt.com

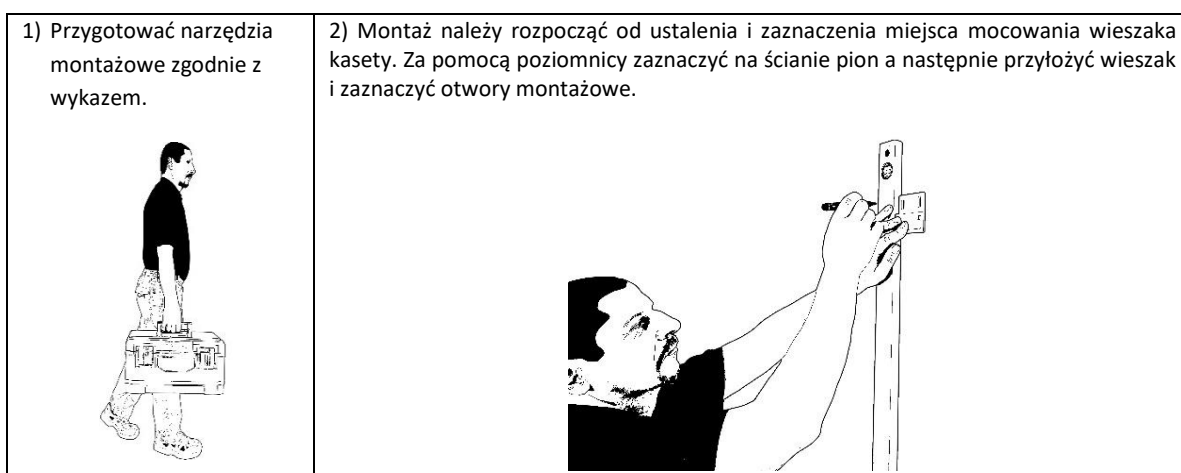
Mocowanie kasety zamontować tak, aby zwijanie i osadzenie belki przedniej w kasecie było w jednej linii (przedstawiają to dwie poziome strzałki na rys. poniżej).



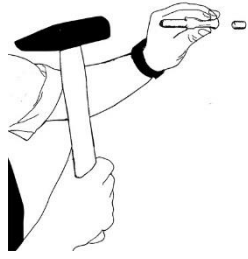


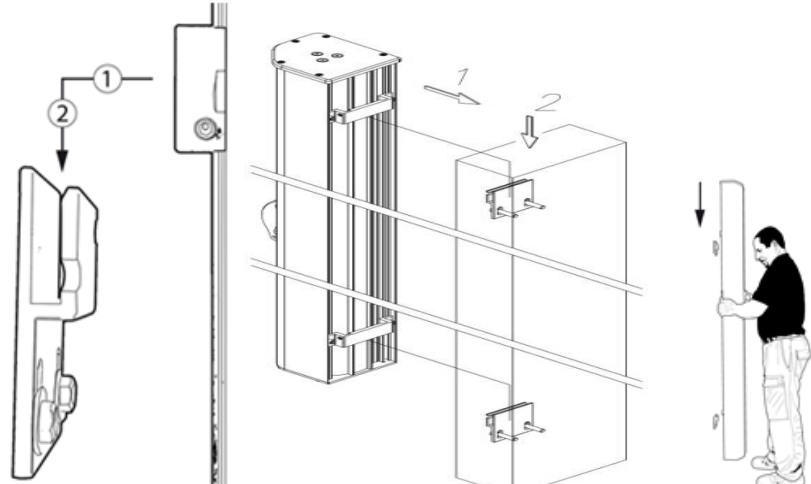
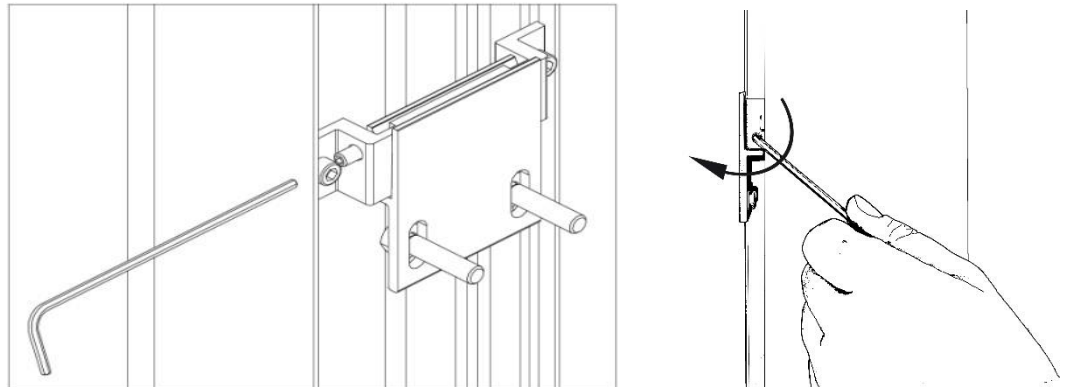
Odległość między wieszakiem kasety a uchwytem stałym/ściennym nie może być większa od wysięgu systemu.

Dopuszcza się możliwość przesunięcia uchwyty stałego do 5° (ok. 300 mm) w kierunku pokazanym na rys. poniżej. Zabrania się montowania uchwyty stałego przesuniętego w kierunku przekreślonej strzałki.

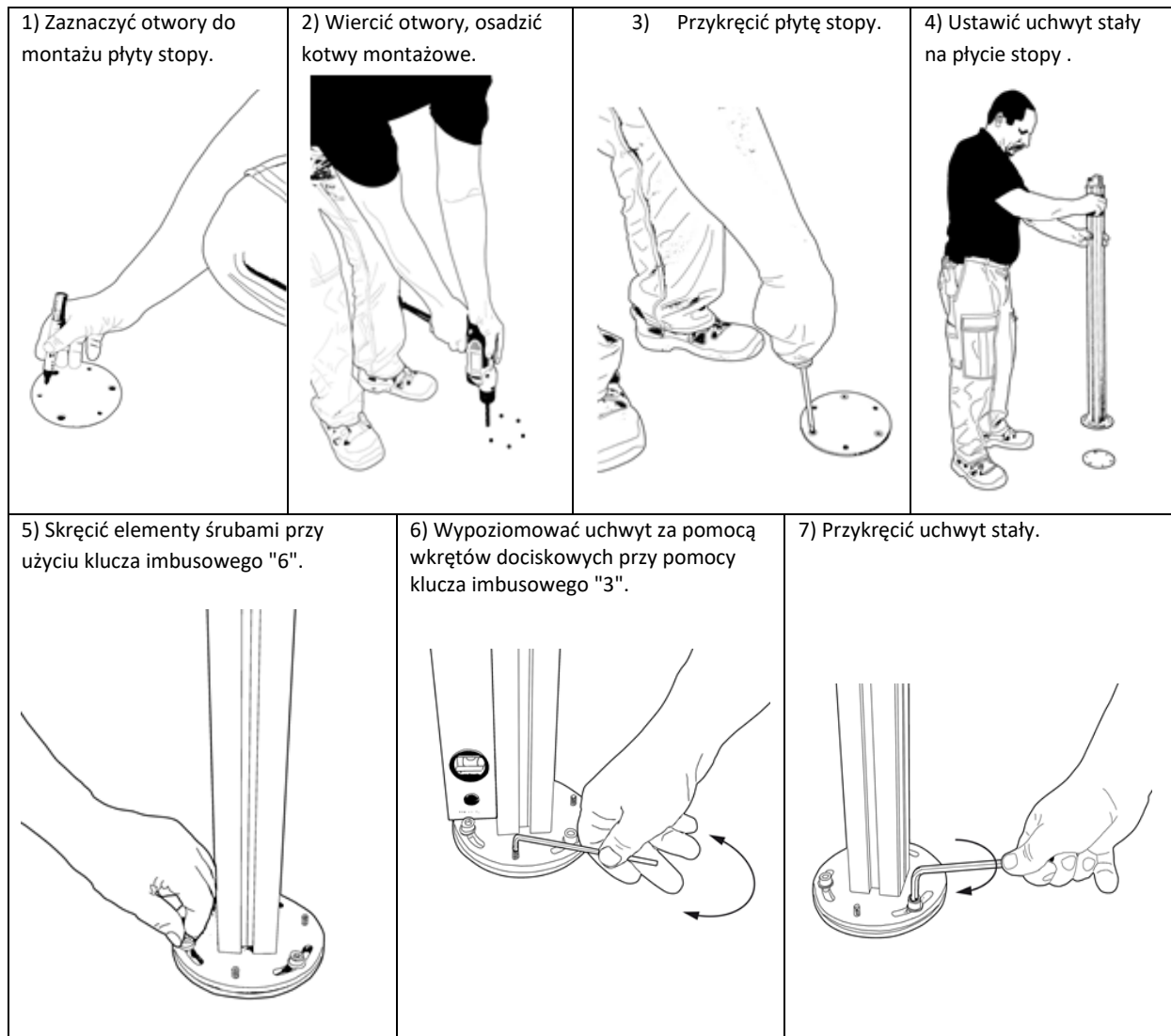


4.7.1 MONTAŻ WIESZAKÓW KASETY



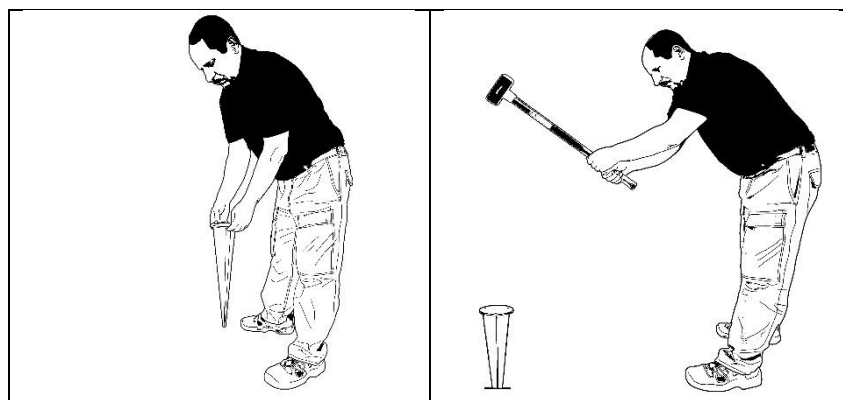
<p>3) W oparciu o zamocowany wieszak (baza) wyznaczyć miejsce mocowania drugiego wieszaka. Zwrócić szczególną uwagę, aby wieszaki były w jednym pionie.</p> 	<p>4) W zaznaczonych miejscach wierceć otwory.</p> 	<p>5) Zamocować kotwy montażowe.</p> 	<p>6) Przykręcić drugi wieszak.</p> 
<p>7) Sprawdzić poprawność zamontowania wieszaków względem siebie.</p> 	<p>8) Założyć kasetę na wieszaki dosuwając ją do ściany (do wieszaków kasety), a następnie w dół jak na pokazanym rysunku.</p> 		
<p>9) Po założeniu kasety na wieszaki kasety zabezpieczyć ją wkrętami dociskowymi znajdującymi się w uchwycie kasety.</p> 			

4.7.2 MONTAŻ UCHWYTU STAŁEGO



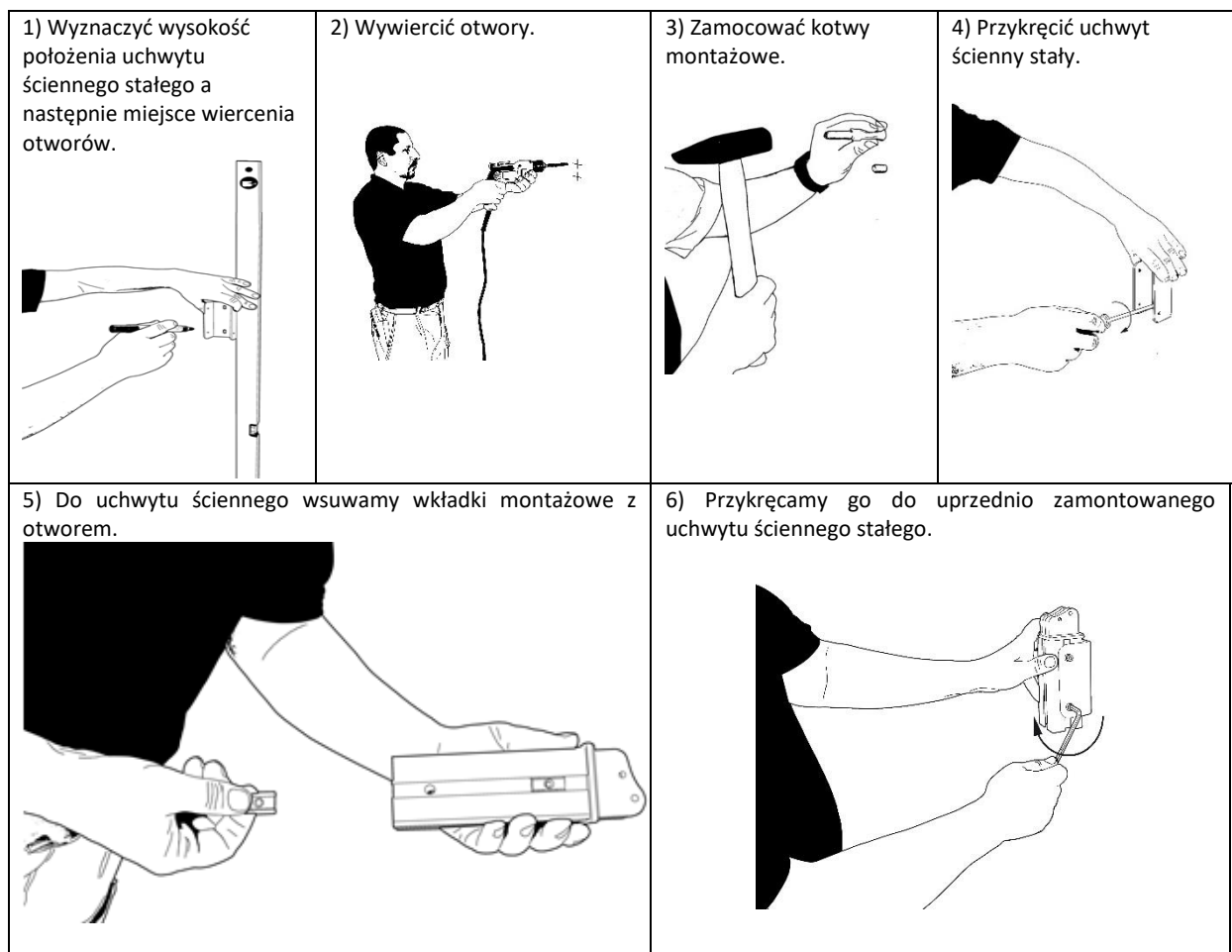
4.7.3 MONTAŻ UCHWYTU STAŁEGO (PODŁOŻE NATURALNE)

Uchwyt stały można również zamocować do miękkiego podłoża za pomocą elementu występującego pod nazwą „element do mocowania do podłoża naturalnego”. W tym przypadku element ten zastępuje stalową płytę stopy i jest mechanicznie wbijany do gruntu. Dalej uchwyt stały mocujemy jak w punkcie 4.7.2.

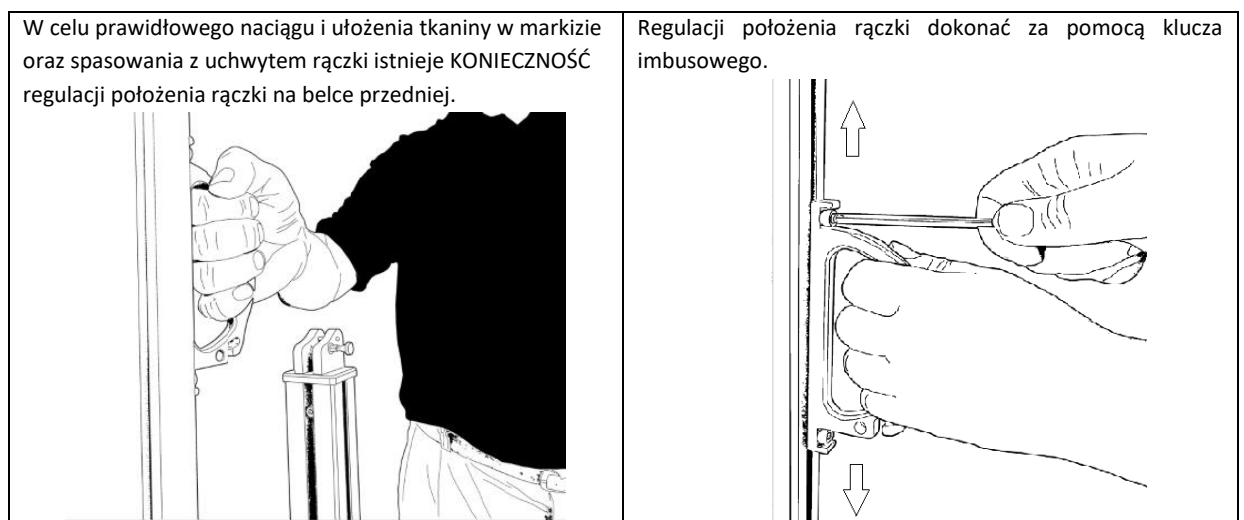


4.7.4 MONTAŻ UCHWYTU ŚCIENNEGO

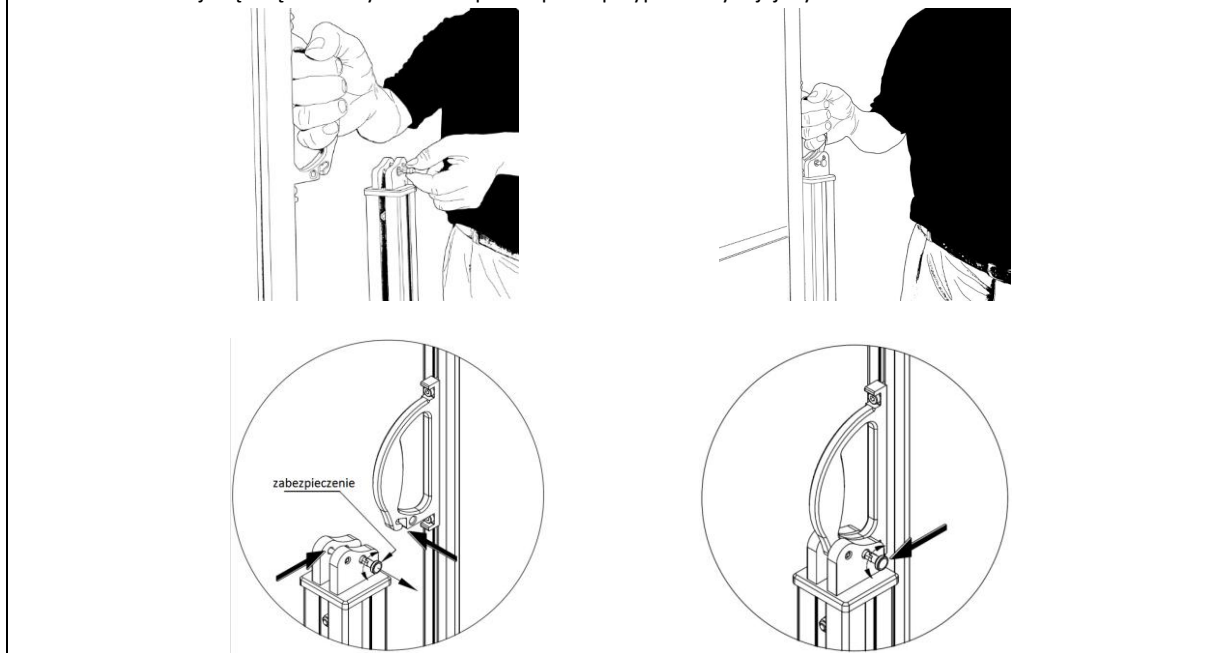
Uchwyt ścienny przykręcany jest do uchwyty ściennego stałego, który montujemy do ściany w pierwszej kolejności.



4.7.5 REGULACJA RĄCZKI I BLOKOWANIE W UCHWYTY RĄCZKI



Blokowanie rączki w uchwycie rączki należy: Przed włożeniem rączki w uchwyt rączki odciągnąć zabezpieczenie i ustawić w pozycji "odwiedziony" obracając o 90°. Następnie rączkę zacześć wycięciem wskazanym przez strzałkę za sworzeń. Nie wypuszczając rączki z ręki upewnić się czy nastąpiło poprawne mocowanie, jeżeli tak to należy zwolnić zabezpieczenie. Element ten blokuje rączkę w uchwycie i zabezpiecza przed przypadkowym jej wyskoczeniem.



4.8 NAPĘD RĘCZNY

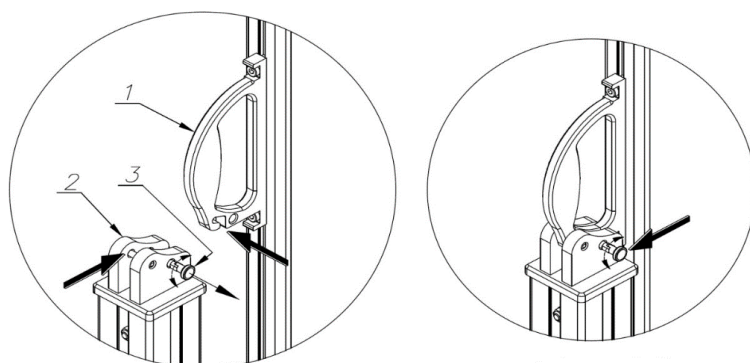
Markiza Bora posiada boczny system wyciągania poszycia. Rozwijanie i zwijanie markizy odbywa się manualnie dzięki zastosowanej wewnątrz markizy sprężynie skrętnej, przy jednoczesnym zachowaniu naprężenia tkaniny. Markiza otwierana jest za pomocą rączki, która następnie jest blokowana w uchwycie rączki.

Aby prawidłowo zablokować rączkę w uchwycie rączki należy:

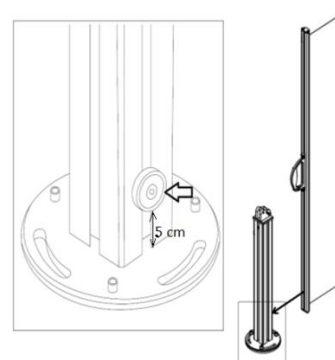
Przed włożeniem rączki (poz.1) w uchwyt rączki (poz.2) odciągnąć zabezpieczenie (poz. 3) i ustawić w pozycji "odwiedziony" obracając o 90°. Następnie rączkę zacześć wycięciem wskazanym przez strzałkę za sworzeń jak na rysunku poniżej. Nie wypuszczając rączki z ręki upewnić się czy nastąpiło poprawne mocowanie, jeżeli tak to należy zwolnić zabezpieczenie (poz.3). Element ten blokuje rączkę w uchwycie i zabezpiecza przed przypadkowym jej wyrwaniem.

Dolną część belki przedniej/frontowej należy nakierować na magnes umieszczony w słupku uchwytu stałego (zgodnie z zamieszczoną informacją na rysunku).

Blokowanie rączki w uchwycie rączki



Nakierowanie dolnej części belki przedniej/frontowej na magnes w słupku



Zamykanie markizy odbywa się poprzez zwolnienie blokady rączki i zwijanie ręczne aż do momentu umieszczenia belki przedniej w kasecie markizy.

5 OBSŁUGA SYSTEMU I BEZPIECZEŃSTWO WYROBU

5.1 OGÓLNE WYMAGANIA BHP

- W czasie transportu, montażu i demontażu oraz przy obsłudze, pielęgnacji i konserwacji wyrobu należy przestrzegać przepisów bezpieczeństwa i higieny pracy oraz przepisów ochrony środowiska naturalnego.
- Wyrób powinien być konserwowany i naprawiany wyłącznie przez osoby przeszkolone posiadające odpowiednie uprawnienia.
- Nabywca wyrobu powinien zadbać, aby osoby, którym powierzono czynności związane z jego bieżącym użytkowaniem, higieną i konserwacją zostały zapoznane z instrukcją obsługi i przestrzegały wskazówek tej instrukcji we wszystkich jej punktach.
- Niedopuszczalne jest czyszczenie produktu w sposób inny niż opisany w punkcie „Przeglądy techniczne, konserwacje, naprawy”.
- Wszystkie prace należy wykonywać z należytą starannością przy uwzględnieniu wymogów bezpieczeństwa.
- Należy przestrzegać oznaczeń umieszczonych na produkcie (np. piktogramy, strzałki oznaczające kierunek ruchu).
- Należy zadbać aby oznaczenia nie zostały przykryte warstwą farby lub uszkodzone w sposób uniemożliwiający ich odczytanie.
- Przed rozpoczęciem użytkowania wyrobu, należy dokładnie przeczytać niniejszą dokumentację.
- W przypadku silnego wiatru (przekraczającego deklarowaną klasę wiatrową) lub intensywnych deszczu wyrób należy natychmiast zwinąć – w przeciwnym razie doprowadzi to do jego trwałego uszkodzenia

5.2 WYMOGI BEZPIECZEŃSTWA ZWIĄZANE ZE SZCZEGÓLNYMI WARUNKAMI I MIEJSCAMI UŻYTKOWANIA WYROBU

Szczególne wymogi bezpieczeństwa odnoszą się, do dzieci w wieku do 42 miesiąca życia. Szczególne wymagania użytkowania mają zastosowanie we wszystkich miejscach, do których małe dzieci mają dostęp lub w których mogą się znaleźć. Szczególne wymagania użytkowania mają zastosowanie również we wszystkich miejscach, w których przebywają osoby niepełnosprawne.



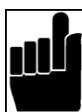
Przed rozpoczęciem użytkowania wyrobu do Nabywcy należy przeprowadzenie indywidualnej oceny ryzyka jego użytkowania ze szczególnym uwzględnieniem bezpieczeństwa dzieci i osób niepełnosprawnych.

Przy określaniu wymogów eksploatacyjnych wyrobu istotne jest uwzględnienie racjonalnie przewidywalnych warunków użytkowania i potencjalnych zagrożeń.



Nie pozwalać dzieciom na bawienie się urządzeniami sterującymi zasłony bocznej.

5.3 BEZPIECZEŃSTWO OBSŁUGI



Produkt można używać tylko w przypadku braku usterek.

Zalecenia i czynności:

- Wyrób jest bezpieczny w użytkowaniu pod warunkiem stosowania się do zaleceń zawartych w dokumentacji.
- Wszelkie prace związane z przeglądami i naprawą wyrobu powinna przeprowadzić osoba odpowiednio przeszkolona, posiadająca wymagane uprawnienia.
- Podczas wysuwania lub składania wyrobu należy zwrócić szczególną uwagę czy żaden przedmiot lub osoba nie znajduje się w obszarze pracy wyrobu (w przestrzeni pomiędzy kasetą i belką przednią),
- Należy unikać kontaktu tkaniny markizowej z gorącymi przedmiotami (np. grzałki, piecyki, żelazka itp.)

Czynności zabronione

- Niedopuszczalne jest przytrzymywanie lub wieszanie, czy też przyczepianie czegokolwiek do markizy bocznej. Może to spowodować uszkodzenia systemu!
- Nie należy przebywać w obszarze roboczym kasety i tkaniny w trakcie pracy systemu.
- Zabrania się użytkowania wyrobu niezgodnego z wymaganiami bezpieczeństwa pożarowego.
- Zabrania się przekraczania parametrów pracy wyrobu określonych w dokumentacji technicznej – eksploatacyjnej.

- Zabrania się przechowywania ostrych przedmiotów lub wystających części w pobliżu systemu, które mogą zahaczyć o belkę przednią, kasetę lub tkaninę markizową.
- Zabrania się użytkowania niesprawnego lub zdekompletowanego wyrobu. Użytkowanie takiego wyrobu może spowodować jego zniszczenie, stwarzać zagrożenie dla zdrowia i życia użytkownika.
- Zabrania się wykonywania prowizorycznych napraw,
- Zabrania się użytkowania wyrobu bez ważnych i wymaganych przeglądów,
- Zabrania się zdejmowania osłon układu napędowego,
- Bezwzględnie zabrania się demontażu urządzeń zabezpieczających,
- Podczas zwijania i rozwijania tkaniny należy uważać, aby nie wypuścić z ręki uchwytu belki przedniej,
- Nie należy dotykać ruchomych elementów podczas zwijania bądź rozwijania. Może to być przyczyną zgniecenia, przecięcia, wciągnięcia, zaklinowania między np. belką przednią a kasetą lub innymi elementami konstrukcyjnymi systemu,
- W obrębie pracy systemu nie powinny znajdować się przeszkody mogące zakłócać jej pracę lub spowodować jej uszkodzenie,
- Nie należy przebywać w strefie ruchu wyrobu podczas jego pracy,
- Nie narażać tkaniny markizowej na długotrwałe zawilgocenie,
- Zabrania się dokonywania regulacji napięcia sprężyny skrętnej markizy,
- Bezwzględnie nie należy rozwijać wyrobu podczas silnego wiatru.

SELT Sp. z o. o. nie bierze odpowiedzialności za uszkodzenia spowodowane niewłaściwym użytkowaniem.



Obsługa systemu znajdującego się poza zasięgiem wzroku może spowodować ciężkie obrażenia, jak również uszkodzenie systemu

OSTRZEŻENIE !



Nie należy używać wyrobu w przypadku silnych podmuchów wiatru, w trakcie opadów śniegu, deszczu, marznącego deszczu ponieważ wyrób może ulec zniszczeniu lub uszkodzeniu oraz może narażać na niebezpieczeństwo osoby znajdujące się w pobliżu (dotyczy wyrobów montowanych na zewnątrz budynku).

URUCHAMIANIE W WARUNKACH MROZU MOŻE SPOWODOWAĆ USZKODZENIE WYROBU

W przypadku stwierdzenia jakichkolwiek nieprawidłowości w działaniu wyrobu, należy niezwłocznie powiadomić Dostawcę wyrobu. Użytkowanie uszkodzonego wyrobu oraz samodzielne próby napraw stwarzają zagrożenie dla zdrowia i życia oraz mogą być przyczyną utraty gwarancji.

5.4 KONTROLA BEZPIECZNEGO UŻYTKOWANIA WYROBU

Nabywca powinien:

- a) w przypadku gdy bezpieczne użytkowanie wyrobu jest uzależnione od warunków, w jakich jest on montowany, poddać wyrób:
 - wstępnej kontroli (po jego zainstalowaniu, a przed przekazaniem go po raz pierwszy do eksploatacji),
 - kontroli po zainstalowaniu w innym miejscu.
- b) zapewnić, aby wyrób narażony na działanie warunków powodujących pogorszenie jego stanu technicznego, co może spowodować powstawanie sytuacji niebezpiecznych, poddany był:
 - okresowej kontroli, a także badaniom,
 - specjalnej kontroli w przypadku możliwości pogorszenia bezpieczeństwa związanego z wyrobem a będącego wynikiem:
 - prac modyfikacyjnych,
 - zjawisk przyrodniczych,
 - wydłużonego czasu postoju,
 - niebezpiecznych uszkodzeń oraz wypadków przy pracy.

Wymienione wyżej kontrole mogą dokonywać wyspecjalizowane grupy montażowe posiadające odpowiednie kwalifikacje.

6 UŻYTKOWANIE I KONSERWACJA WYROBU

6.1 UŻYTKOWANIE WYROBU ZGODNIE Z PRZEZNACZENIEM

Wyrób należy użytkować zgodnie z jego przeznaczeniem, określonym przez producenta. Jeżeli wyrób jest eksploatowany i modyfikowany w sposób inny niż opisano w niniejszej dokumentacji wówczas użytkowany jest niewłaściwie. Dokonywanie samowolnych zmian wpływających na bezpieczeństwo eksploatacji wyrobu jest niedopuszczalne.

Do prawidłowego użytkowania wyrobu zalicza się:

- Normalne użytkowanie lub użytkowanie dające się przewidzieć, które nie obejmuje np. ryzyka podjętego przez użytkownika umyślnie lub świadomie.
- Stosowanie dopuszczalnych wartości parametrów pracy.
- Przestrzeganie zaleceń dotyczących eksploatacji.
- Wykonywanie okresowych przeglądów i konserwacji produktu.
- Stosowanie się do wymagań określonych w punkcie „Kontrola bezpiecznego użytkowania wyrobu”.
- Dane zawarte w punkcie „Specyfikacja techniczna”.

W przypadku niewłaściwego użytkowania:

- Wyrób może narażać na niebezpieczeństwo osoby obsługujące.
- Wyrób będzie narażony na uszkodzenia.
- Może to wpływać negatywnie na jego funkcjonalność.

6.2 INSTRUKCJA DLA OSÓB NIE BĘDĄCYCH FACHOWCAMI

Przed rozpoczęciem użytkowania wyrobu, należy dokładnie przeczytać niniejszą dokumentację.

Osoby nie będące fachowcami są to osoby, którym Nabywca powierzył czynności związane z bieżącym użytkowaniem, higieną i konserwacją wyrobu.

Dokładna znajomość dokumentacji gwarantuje bezusterkową pracę wyrobu.

Wykaz czynności, które mogą wykonywać osoby nie będące fachowcami:

- bieżąca obsługa:
 - wykonywanie czynności, które nie mają wpływu na zmianę parametrów pracy wyrobu,
- konserwacja wyrobu opisana jest w dalszej części dokumentacji.

6.3 PRZEGLĄDY TECHNICZNE, KONSERWACJE I NAPRAWY

Zaleca się przeprowadzanie okresowych przeglądów wyrobów przez wyspecjalizowane ekipy montażowe.

Przeglądy polegają na sprawdzeniu działania wyrobu, regulacji mechanizmów oraz wymianie elementów zużywających się w trakcie jej eksploatacji. Konserwację bieżącą systemu przeprowadza użytkownik we własnym zakresie. Konserwacji wyrobu należy dokonywać co najmniej 1 raz w roku przez wyspecjalizowane ekipy montażowe.

Przeglądy wykonywane są odpłatnie.

Podstawowe czynności wykonywane podczas przeglądu:

- Sprawdzenie:
 - mocowania wyrobu do elementów konstrukcyjnych,
 - stanu technicznego ruchomych elementów wyrobu,
 - połączeń śrubowych i nitowych,
 - stanu technicznego tkaniny i uszczeltek,
 - mocowania mechanizmu napędowego wyrobu (sprężyna skrętna),
- Ewentualna regulacja i poprawa mocowania wymienionych podzespołów.

Wyroby produkowane przez firmę SELT Sp. z o. o. nie wymagają specjalnych zabiegów konserwacyjnych. Użytkowanie wyrobu zgodnie z zaleceniami producenta zapewnia użytkownikowi systemu długotrwałą i bezawaryjną eksploatację.

Podstawowe czynności obejmujące konserwację wyrobu:

- Sprawdzenie prawidłowości rozwijania i zwijania tkaniny markizowej,
- Sprawdzenie stanu tkaniny,
- Czyszczenie tkaniny,
- Czyszczenie widocznych, dostępnych elementów wyrobu.

Czyszczenie elementów metalowych / aluminium:

- Zaleca się oczyszczać lekkie zabrudzenia powierzchni metalowych / aluminiowych za pomocą wody z dodatkiem delikatnych środków myjących.

Czyszczenie tkaniny:

- Należy całkowicie rozwinąć tkaninę,
- Usuwanie zanieczyszczeń może odbywać się poprzez delikatne szczotkowanie bądź odkurzanie powierzchni tkaniny,
- Czyszczenie tkaniny tylko przy użyciu czystej wody lub łagodnego roztworu wody z mydłem (max temperatura wody 30°C),
- Do czyszczenia tkaniny nie wolno używać jakichkolwiek rozpuszczalników oraz mocnych detergentów,
- Po zastosowaniu łagodnego roztworu należy dokładnie spłukać tkaninę czystą wodą,
- Przed zwinieniem markizy należy dokładnie wysuszyć tkaninę.

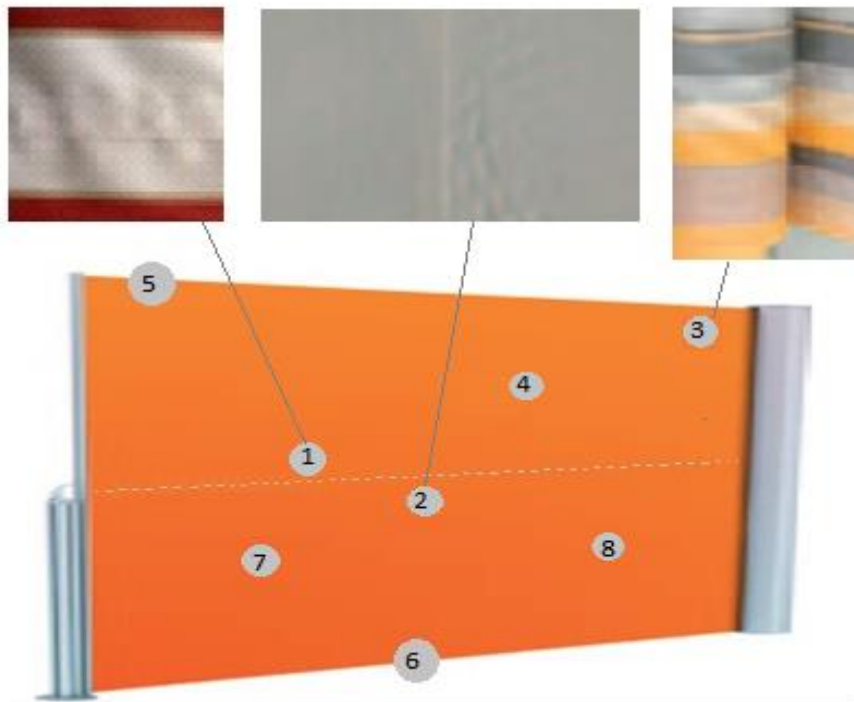
Czynności zabronione podczas konserwacji wyrobu:

- Zabrania się stosowania myjki ciśnieniowej, jak również środków czyszczących oraz gąbek i rozpuszczalników (np. alkohol, benzyna).
- Zabrania się używania środków czyszczących z dodatkiem chloru, amoniaku, nafty, acetonu i wybielaczy w celu oczyszczenia systemu jak również w jego pobliżu, gdyż spowoduje to ryzyko wystąpienia korozji.
- Zabrania się używania ostrych narzędzi (np. drucianych szczotek), środków czyszczących powodujących zarysowania (np. proszków do szorowania, past).
- Nie należy mocno przytrzymywać ani ciągnąć systemu, jak i jego poszczególnych elementów.
- Nie należy wymieniać zniszczonych elementów na zamienniki! Części zamienne powinny być oryginalne!
- Należy przeprowadzić próbę działania systemu. Należy zwracać uwagę na pracę systemu, a w przypadku wystąpienia nietypowych zachowań i odgłosów należy zgłosić problem bezpośrednio dostawcy.

6.4 UŻYTKOWANIE TKANIN MARKIZOWYCH

Do produkcji markiz używa się tylko tkanin pierwszego gatunku. Mając do dyspozycji najnowocześniejsze maszyny, nawet przy obecnym stanie techniki pewnych zmian w tkaninie nie można uniknąć:

- Ze względu na to, iż tkanina na szwach jest podwójnie złożona, podczas zwijania powstaje różna średnica nawinięcia. Powstające naprężenia mogą powodować efekt fałdowania w obrębie szwów (1, 2, 3), środków pasów bądź krawędzi bocznych poszycia.
- Zmianą w wyglądzie tkaniny są zagniecenia, które mogą powstać podczas jej zwijania (4). Wówczas w ich obrębie może być widoczna delikatna linia, widziana w odpowiednim świetle (dotyczy przede wszystkim poszyc o ciemnych barwach).
- Na szczególnie duże obciążenia narażone są pasma boczne, dlatego może dojść do lekkiego opadnięcia brzegów tkaniny (5, 6).
- Materiał akrylowy jest pokrywany żywicą fluorową, która oprócz nadawania tkaninie powszechnie znanych właściwości technicznych czyni ją sztywniejszą. Jest to niezbędnym wymogiem biorąc pod uwagę zakres jej zastosowania. Właściwość ta skutkować może powstawaniem mikro-prześwitów w pobliżu zagięć, marszczeń lub uszkodzeń tkaniny (7).
- Ze względu na zastosowanie środka impregnującego tkanina jest wrażliwa na wszelkiego rodzaju zarysowania trudne do uniknięcia nawet przy bardzo precyzyjnym i starannym procesie produkcji (8). Efekt ten dotyczy przede wszystkim materiałów jednobarwnych.



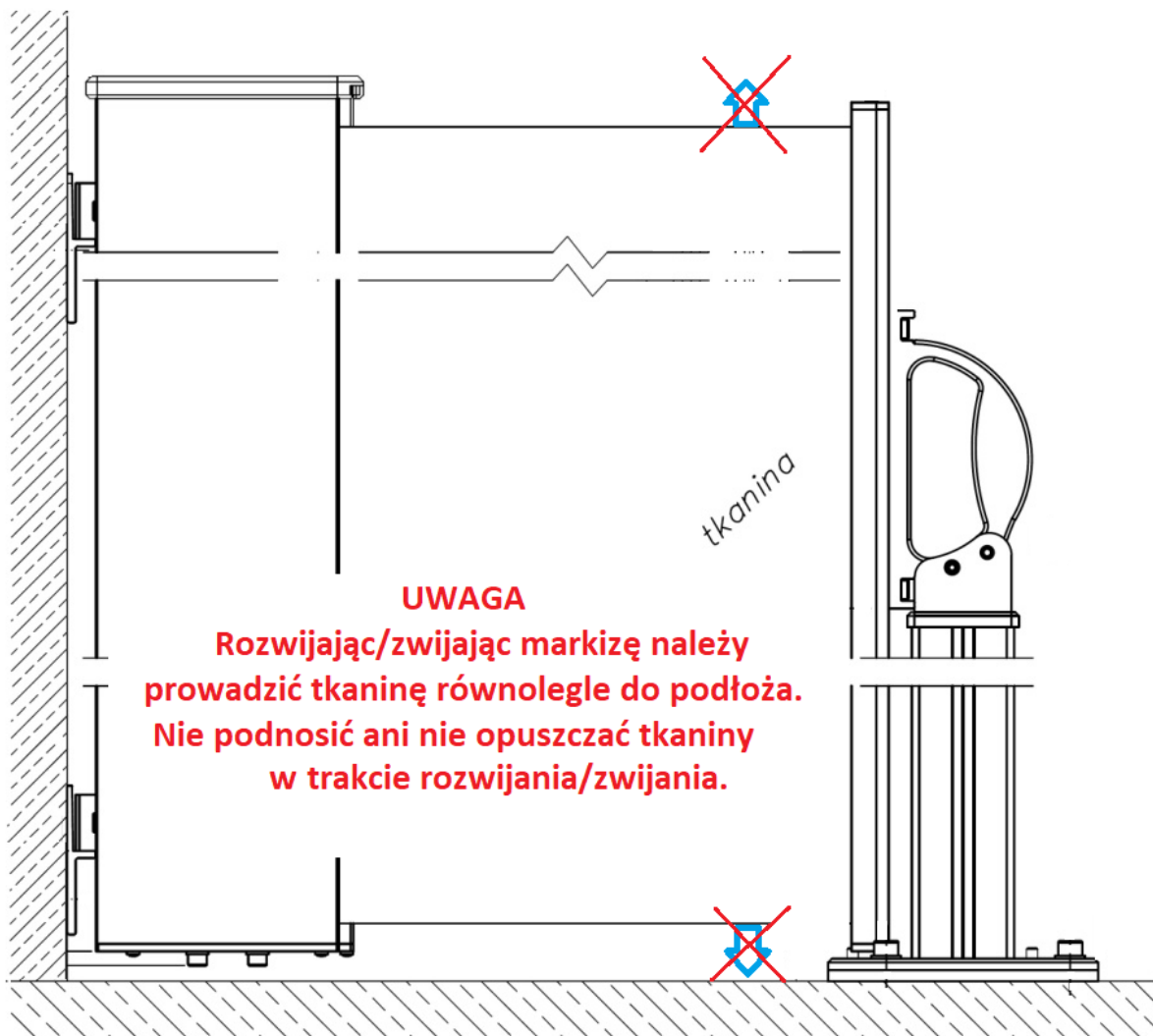
Prawidłowe ułożenie tkaniny można delikatnie regulować poprzez przestawienie rączki w belce przedniej (góra / dół)

Opisane powyżej zmiany, które mogą wystąpić na powierzchni poszycia, nie mogą stanowić podstawy do roszczeń reklamacyjnych, ponieważ są typowe dla tkanin markizowych i nie wpływają na komfort użytkownika.

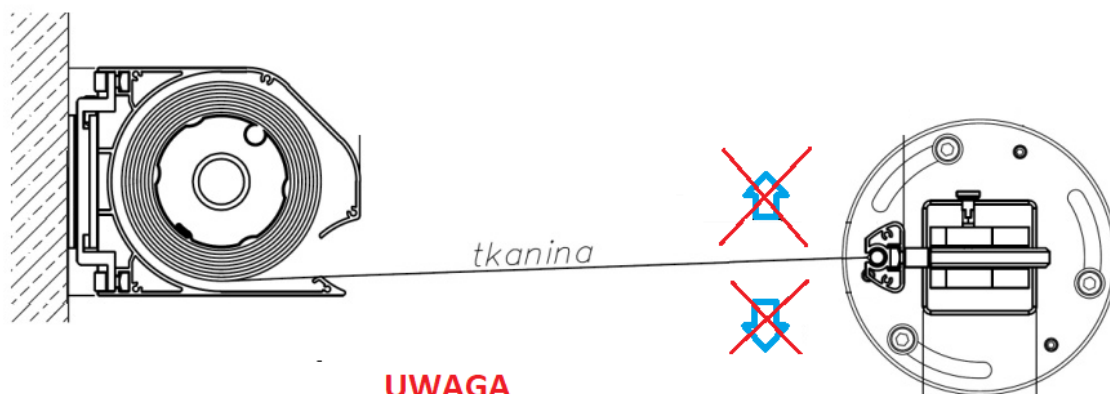
Bezwzględnie nie należy rozwijać markizy podczas intensywnych opadów i narażać tkaniny na długotrwałe zawilgocenie. Może spowodować to wystąpienie nieznacznych deformacji i falistości tkaniny.

W przypadku zwinienia zawilgoconej tkaniny, należy natychmiast po ustąpieniu opadów rozwinąć ją i pozostawić do wyschnięcia.

RZUT Z BOKU



RZUT Z GÓRY



7 OGÓLNE WARUNKI GWARANCJI

Ogólne warunki gwarancji dostępne są na stronie www.selt.com

W przypadku braku dostępu do strony SELT Sp. z o. o. warunki gwarancji można uzyskać u przedstawiciela handlowego firmy SELT Sp. z o. o.

7.1 WYŁĄCZENIA Z GWARANCJI

Gwarancja nie obejmuje:

- Uszkodzeń powstałych w wyniku transportu innego niż transport SELT.
- Uszkodzeń powstałych w wyniku składowania, instalacji lub konserwacji niezgodnie z dokumentacją techniczno-eksploatacyjną lub zaleceniami Dostawcy, chyba że czynności te były wykonane przez i na ryzyko Dostawcy.
- Uszkodzeń powstałych w wyniku użytkowania niezgodnie z dokumentacją techniczno-eksploatacyjną lub zaleceniami Dostawcy.
- Uszkodzeń mechanicznych.
- Uszkodzeń powstałych w wyniku przeróbki sprzętu, chyba że przeróbka była wykonana przez Dostawcę, na jego zlecenie lub za jego pisemną zgodą.
- Wtórnych uszkodzeń, wynikających z użytkowania urządzenia mimo dostrzeżenia pierwotnej wady, chyba że Dostawca został powiadomiony i zalecił dalsze użytkowanie. Ocenę przyczyn uszkodzeń pozostawia się racjonalnemu uznaniu Dostawcy. Naprawa lub wymiana urządzenia z powodu uszkodzeń, o którym mowa w tym punkcie może być dokonana przez Dostawcę odpłatnie.
- Usterek wynikających z normalnego zużycia części produktu, takich jak: uszczelki, środki smarujące itp.
- Napraw polegających na regulacji, czyszczeniu i smarowaniu.
- Uszkodzeń powstałych wskutek: niewłaściwego montażu produktu, samowolnej naprawy lub regulacji.
- Uszkodzeń powstałych podczas użytkowania systemu w niewłaściwych warunkach pogodowych.
- Eksploatowanie systemu mimo uszkodzeń podzespołów.
- Uszkodzeń wynikających z zanieczyszczeń atmosferycznych i fitosanitarnych oraz związanych z poplamieniem przez zwierzęta.
- Niesymetrycznego nawijania się tkaniny na rurze nawojowej powstałe na skutek wystąpienia zgrubień i zanieczyszczeń na powierzchni tkaniny (np. liście, błoto, itp.)
- Uszkodzeń powstałych podczas użytkowania systemu w niewłaściwych warunkach pogodowych. Uszkodzenia, zniszczenia markizy i poszycia spowodowanego działaniem wiatru oraz opadów atmosferycznych, jak deszcz, grad, śnieg oraz lód.
- Użytkowanie wyrobu w temperaturze otoczenia 0 °C i poniżej 0 °Celsjusza.
- Uszkodzeń wynikłych z zastosowania mniejszej ilości uchwytów montażowych niż to zostało przewidziane przez Producenta.
- Efektu poziomego odkształcenia belki przedniej do 25 mm przy szerokościach markizy i długości zbliżonych do maksymalnych. Jest to naturalne zjawisko fizyczne powodowane ciągnięciem belki jedynie w środku i oddziaływaniem od napiętej tkaniny. Efekt ten nie ma wpływu na prawidłową pracę systemu.

Gwarancja na poszycie nie obejmuje:

- Poziome odgniecenia na tkaninach, które powstają poprzez wsunięty w kieszeń pręt mocujący tkaninę w rurze nawojowej.
- Dla tkanin markizowych zjawisk opisanych w pkt „Użytkowanie tkanin markizowych”

8 REKLAMACJA / USTERKI TECHNICZNE

8.1 REKLAMACJE

Tryb składania reklamacji:

- Reklamację należy zgłosić w formie pisemnej w punkcie sprzedaży, w którym dokonano zakupu wyrobu.
- Warunkiem przyjęcia reklamacji jest podanie nr umowy, zlecenia lub faktury oraz pisemne zgłoszenie reklamacji wraz z kartą gwarancyjną.
- Zgłoszenie powinno zawierać dokładny opis wady, nazwę firmy, która dokonała montażu wyrobu oraz datę stwierdzenia wady
- Dokumentację zdjęciową lub filmową w przypadku braku możliwości dostarczenia reklamowanego towaru do SELT.

Towar bez podanego numeru faktury, numeru zlecenia lub numeru umowy będzie rozpatrywany jako towar pogwarancyjny.

8.2 USTERKI TECHNICZNE

W przypadku wystąpienia wad systemu należy:

- Zwinąć roletę i wyłączyć z użytku.
- Niezwłocznie zgłosić usterkę wyrobu do Sprzedawcy.
- Zgłoszenia można przesyłać na skrzynkę poczty elektronicznej reklamacje@selt.com lub bezpośrednio u przedstawiciela handlowego.

Zgłoszenia usterki technicznej / reklamacji należy dokonać w formie pisemnej na formularzu „zgłoszenie reklamacyjne”, które znajduje się na stronie www.selt.com lub bezpośrednio do opiekuna klienta.

9 DEMONTAŻ / UTYLIZACJA / LIKWIDACJA WYROBU



Niewłaściwy demontaż systemu może spowodować ciężkie obrażenia ciała oraz doprowadzić do uszkodzenia systemu.

Demontaż systemu należy zlecić odpowiednio wyspecjalizowanej ekipie monterskiej bądź osobie posiadającej odpowiednie przeszkolenie BHP oraz wiedzę w zakresie odzysku.

a) Utylizacja zużytego sprzętu

Po zakończeniu żywotności wyrobu, w celu jego likwidacji, konieczne jest jego rozebranie oraz posegregowanie poszczególnych materiałów i elementów zgodnie z Rozporządzeniem Ministra Środowiska z dnia 9 grudnia 2014 r. w sprawie katalogu odpadów – Dz. U. z 2014 r. poz. 1923.

Lp.	Przedmiot	Europejska Podstawa Prawna	Polska Podstawa Prawna
1	Katalog odpadów	Rozporządzenie Komisji (WE) nr 574/2004 z dnia 23 lutego 2004 r. zmieniające załączniki I i III do rozporządzenia (WE) nr 2150/2002 Parlamentu Europejskiego i Rady w sprawie statystyk odpadów	Rozporządzenie Ministra Środowiska z dnia 9 grudnia 2014r. w sprawie katalogu odpadów (Dz. U. 2014 poz. 1923)


10 OZNAKOWANIE I ETYKIETOWANIE ZNAKIEM CE WYROBU**10.1 ZGODNOŚĆ WYROBU Z NORMĄ CE**

Wyroby produkowane przez firmę SELT spełniają wymagania zasadnicze normy wprowadzonej przez Polski Komitet Normalizacyjny jako PN-EN 13561, co potwierdza deklaracja właściwości użytkowych producenta oraz oznaczenie wyrobu znakiem CE.


Aby zachować ten stan i aby zapewnić bezpieczne użytkowanie i konserwację systemu, należy przestrzegać instrukcji montażu, obsługi i bezpiecznego użytkowania.

10.2 INFORMACJE TOWARZYSZĄCE OZNAKOWANIU CE

- a) oznakowanie na wyrobie:


SELT Sp. z o. o. Opole, ul. Wschodnia 23A
EN 13561

- b) oznakowanie na dokumentach towarzyszących:


SELT Sp. z o. o. Opole, ul. Wschodnia 23A POLAND 13
EN 13561 Markiza boczna BORA 200x400 do zastosowania zewnętrznego. Odporność na obciążenie wiatrem: klasa 2 Całk. Współczynnik przenikania energii słonecznej g tot: 0,01-0,90* DWU 66 / M / 2017

*-przesłona od zewnątrz wraz z oszkleniem referencyjnym typu C wg EN14501:2005; szczegółowe dane zależne od modelu tkaniny podano tabelarycznie na stronie internetowej Producenta